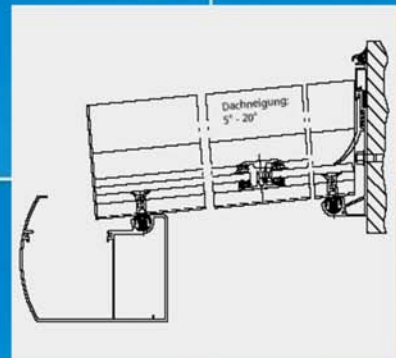


Sommergarten & Carport

aus Aluminium

Dino



TERRASSENÜBERDACHUNGEN aus Aluminium

DiNO-Terrassenüberdachungen/ aus Aluminium

sind hochwertige und typengeprüfte Markenprodukte in absolut wetter-festen Ausführung. Die vorgefertigte Elementbauweise stellt sicher, dass der Aufbau einer ARIANE-Terrassenüberdachung innerhalb kürzester Zeit durchgeführt werden kann. Eine ausführliche Montageanleitung und eine durch das LGA-Würzburg erteilte Typenstatik liegen jeder ARIANE®-Terrassenüberdachung bei.

Sichere und bewährte Verglasungen

Die eingesetzten Verglasungen mit hochwertigen Polycarbonatstegplatten oder 10 mm Verbund-Sicherheits-Glas werden doppelseitig in Keildichtungen elastisch gelagert. Diese Glasfüllungen haben sich auf Grund ihrer Elastizität auch bei schwierigen Witterungsbedingungen bewährt und sind absolut hagelfest.

DiNO Terrassenüberdachung als Bausatz - ohne Füllung

Die DiNO Terrassenüberdachung erhalten Sie auch als vorkonfektionierten Bausatz ohne Glasfüllung. Hierdurch bieten wir Ihnen die Möglichkeit, Ihre eigenen Füllungen einzusetzen. Eine entsprechende Bau- und Montageanleitung liegt jedem Bausatz bei.

Eindeckungen nach Wunsch

Terrassenüberdachungen aus Aluminium sind mit Stegplatten aus Polycarbonat oder gegen Mehrpreis mit Stegplatten aus Acrylglas oder VSG 10 mm eingedeckt.

Regenrinne inklusive

Alle DiNO-Terrassenüberdachungen aus Aluminium haben eine integrierte Regenrinne. Die Entwässerung der DiNO-Terrassenüberdachungen/ erfolgt wahlweise rechts oder links in Höhe einer Stütze über ein Fallrohr aus Aluminium.

Zwei oder drei Stützen

Die Abstützung der Terrassendächer erfolgt vorne je nach Ausführung mit zwei oder drei Stützen. Je nach Größe und Ausführung kann die dritte Stütze gegen Mehrpreis entfallen.

Sonderfarben möglich

Standardmäßig liefern wir alle Aluminium-Konstruktionen in den Farben RAL 9016 weiß und RAL 8077 braun pulverbeschichtet. RAL Sonderfarben sind gegen Mehrpreis lieferbar.

Für die Montage vorbereitet

DiNO-Terrassenüberdachungen sind bereits für die Montage vorbereitet. Die Entscheidung, welches Befestigungsmaterial zum Einsatz kommt, muss der jeweilige Fachbauleiter vor Ort treffen. Das Befestigungsmaterial ist nicht im Lieferumfang enthalten!

Terrassenüberdachungen werden in folgender Ausführung hergestellt:

Aluminium Profile

Strangpressprofile aus AlMgSi05, F22 nach EN 12020-2

Aluminium Laserteile

Legierung AISi 0,5 nach DIN 1725.

Oberflächenbeschichtung

Pulverbeschichtung entsprechend den Anforderungen der Gütegemeinschaft für Stückbeschichtung von Bauteilen c.V. (GSB) Gütezeichen RAL-RG 631.

Verbindungsmittel

Schrauben, Muttern und Unterlegscheiben aus Edelstahl nach DIN 912.

Aufmaßgrößen

DiNO Terrassenüberdachungen sind in Aufmaßgrößen lieferbar und werden mit dem nächst höheren Staffelpreis berechnet.

Für Sie nach Maß gefertigt

DiNO-Terrassenüberdachungen sind Maßanfertigungen. Rücknahmen, Änderungen oder Umtausch sind nicht möglich. ARIANE®-Terrassenüberdachungen/ sind als Sonderausführungen bzw. Sonderkonstruktionen auf Anfrage lieferbar. Konstruktive Änderungen, die dem Fortschritt dienen, bleiben vorbehalten.

Empfohlene Verkaufspreise zzgl. MwSt.

Die genannten Preise sind zzgl. der jeweiligen gesetzlichen Mehrwertsteuer. Auf die genannten Preise gewähren wir mengenabhängige Rabatte. Alle Preisangaben gelten ohne Montage, einschließlich einer Transportschutzverpackung.

Lieferzeit

Die Lieferzeit beträgt für Standardaufträge/-ausführungen 4-6 Wochen und für Sonderausführungen 6-8 Wochen. Sämtliche Warenlieferungen der Firma DiNO Aluminium-Systeme GmbH, einschließlich Maschinen und Werkzeuge, erfolgen ausschließlich zu den Ihnen bekannten und beiliegenden Allgemeinen Verkaufs-, Liefer- und Zahlungsbedingungen.

Wir sind für Sie da

Für weitere Fragen zu unserem Lieferprogramm für DiNO-Terrassenüberdachungen/ stehen wir Ihnen selbstverständlich gerne zur Verfügung.

Montagehinweise

Bitte überprüfen Sie vor der Montage die Elemente auf Vollständigkeit und evtl. Beschädigungen! Reklamationen, die uns nach der Montage angezeigt werden, erkennen wir nicht an. DiNO-Terrassenüberdachungen Seitenteile sind durch die einzigartige Elementbauweise innerhalb kürzester Zeit montierbar. Alle Befestigungsteile sind bereits vorge richtet. Die Abdichtung an das Bauwerk erfolgt mit vorkomprimierten Dichtbändern bzw. mit elastischem Dichtstoff. Die Entscheidung, welches Befestigungsmaterial zum Einsatz kommt, ist abhängig von der Bausubstanz und muss von dem jeweiligen Fachbauleiter vor Ort getroffen werden. Das erforderliche Abdichtungs- sowie Befestigungsmaterial zum Bauwerk ist aus diesem Grunde nicht in unserem Lieferprogramm enthalten.

Mehrpreise bei Sonderausführungen

Stegplatte aus Polycarbonat weiß opal + 2 %

Stegplatte aus Acrylglas

Glasklar + 8 %

rauchbraun getönt +12 %

farblos einseitig gekräuselt +12 %

rauchbraun getönt einseitig gekräuselt +15 %

Weiß +10 %

Weiß HEATSTOP (40 % Energiedurchlass) +18 %

Kreuzverspannung pro Feld 186€

ohne Mittelstütze 120€

Wandseitige Eckauskleidung bis max. 300 x 300 mm 189€

Beidseitiges Einrücken der Stützen bis 400 mm 165€

Beidseitiges Einrücken der Stützen bis 800 mm 201€

Stützen und Traufen nach hinten einrücken bis max. 1/3 der Dachtiefe 283 €

Nachweis

Widerstandsfähigkeit bei Windlast Schlagregendichtheit



Prüfbericht 109 30513

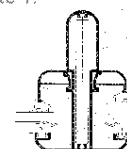
Auftraggeber **heroal-Johann Henkenjohann
GmbH & Co.KG
Österwieher Straße 80
33415 Verl**

Grundlagen

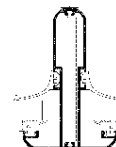
Prüfung nach der Vorlage „Systemprüfung Wintergärten“ der Gütegemeinschaft Fenster und Haustüren e. V. : 2005-09; ohne Prüfung der Luftdurchlässigkeit

Prüfnormen:
EN 12155 : 2000-06
EN 12211 : 2000-06

Darstellung Variante 1:



Variante 2:



Produkt	Terrassendach
Bezeichnung	TC-Softline 028
Außenmaß (B x H)	2210 mm x 3253 mm
Rahmenmaterial	Aluminium
Verglasung	Stegplatten (Polycarbonat)
Besonderheiten	-/-

Verwendungshinweise

Dieser Prüfbericht dient zum Nachweis der obengenannten Eigenschaften der Terrassendachkonstruktion

Gültigkeit

Die Daten und Ergebnisse beziehen sich ausschließlich auf den geprüften und beschriebenen Probekörper.

Die Prüfergebnisse können auf gleiche oder kleinere Abmessungen bei gleicher Konstruktion übertragen werden.

Diese Prüfung ermöglicht keine Aussage über weitere Leistungs- und qualitätsbestimmenden Eigenschaften der vorliegenden Konstruktion, insbesondere Witterungs- und Alterungserscheinungen wurden nicht berücksichtigt.

Veröffentlichungshinweise

Es gilt das ift-Merkblatt „Bedingungen und Hinweise zur Benutzung von ift-Prüfdokumentationen“.

Das Deckblatt kann als Kurzfassung verwendet werden.

Inhalt


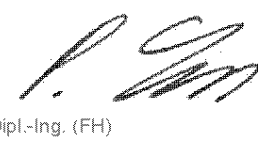
Der Nachweis umfasst insgesamt 13 Seiten

- 1 Gegenstand
- 2 Durchführung
- 3 Einzelergebnisse

Eigenschaft	Variante 1 Verglasung außen mit Glasleiste		Variante 2 Verglasung außen mit Dichtprofil	
		Widerstandsfähigkeit bei Windlast – EN 12210		
	Klasse C2/B3		Klasse C2/B2	
	Schlagregendichtheit – EN 12154			
	Dachneigung		Dachneigung	
	5°	Klasse R 4	5°	Klasse R 4
	10°	Klasse R 5	10°	Klasse R 4 *)
20°	Klasse R 5	20°		

*) Klassifizierung durch Übertragung

ift Rosenheim
9. Januar 2006

Jörg Peter Lass, Dipl.-Ing. (FH)
Prüfstellenleiter
ift Zentrum Fenster & Fassaden



Wolfgang Jechl, Dipl.-Ing. (FH)
Prüfingenieur
ift Zentrum Fenster & Fassaden





ZERTIFIKAT

Die TÜV CERT-Zertifizierungsstelle der
TÜV NORD CERT GmbH & Co. KG
bescheinigt gemäß
TÜV CERT-Verfahren, dass das Unternehmen

heroal

Johann Henkenjohann GmbH & Co. KG
D - 33415 Verl

für den Geltungsbereich

**Entwicklung, Herstellung und Vertrieb von
Aluminium-Profilsystemen für
Rolladen, Rolltore, Fenster, Türen und Fassaden**

ein Qualitätsmanagementsystem eingeführt hat und anwendet.

Durch ein Audit, Bericht-Nr. 8000 308 356
wurde der Nachweis erbracht, dass die Forderungen der

DIN EN ISO 9001 : 2000

erfüllt sind.

Dieses Zertifikat ist gültig bis **2006-12-09**

Zertifikat-Registrier-Nr. **08 / 100 / 9423 / 6**

1. Zertifikat 1996



Hannover, 2003-12-10



TÜV NORD CERT

hasehor
TÜV CERT-Zertifizierungsstelle der
TÜV NORD CERT GmbH & Co. KG

LIZENZURKUNDE

BERECHTIGUNG ZUR BENÜTZUNG DES QUALITÄTSZEICHENS



Hiermit bestätigen wir, dass

**heroal-Johann Henkenjohann GmbH & Co. KG,
DE-Verl**

Lizenz Nummer: 916

befugt ist, das oben dargestellte Qualitätszeichen gemäss den "Bestimmungen für den Gebrauch des QUALICOAT-Qualitätszeichens für Beschichtungen auf Aluminium durch Nass- und Pulverlackierung für Architekturanwendungen" zu verwenden.

Ausstellungsdatum der Lizenz: 08.07.2004

Gültigkeitsdauer der Lizenz: bis 31.12.2006

Zürich, 31. August 2005

QUALICOAT

A handwritten signature in black ink, appearing to read "Corrado Baroni".

Corrado Baroni
Präsident

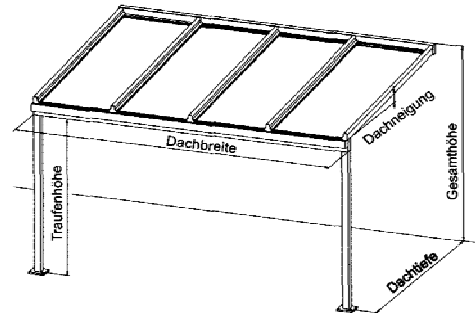
A handwritten signature in black ink, appearing to read "Josef Schoppig".

Josef Schoppig
Generalsekretär

TERRASSENÜBERDACHUNGEN aus Aluminium

Modell DiNO-DSP

Bausatz Dachkonstruktion, für Doppelstegplatten 16 mm
berechnet



Ohne Unterbau

	Breite	2000	2500	3000	3500	4000	4500	5000	5500	6000	6500	7000	7500	8000
	Tiefe													
Vorgr.	2000	550	710	766	922	1098	1273	1444	1250	1408	1464	1624	1680	1836
Mit DSP		739	946	1050	1253	1479	1698	1910	1769	1971	2075	2284	2385	2593
Vorgr.	2500	600	778	834	1123	1194	1473	1304	1356	1536	1592	1770	1826	2002
Mit DSP		837	1074	1190	1537	1668	2005	1893	2005	2243	2359	2598	2711	2951
Vorgr.	3000	650	848	904	1203	1354	1352	1408	1464	1662	1718	1916	2197	2406
Mit DSP		935	1204	1332	1701	1924	1995	2110	2240	2513	2641	2900	3259	3545
Vorgr.	3250	1210	1590	1746	2144	2303	2485	2549	2613	2994	3383	3440	3729	4127
Mit DSP		1513	1969	2202	2675	2911	3171	3307	3449	3900	4362	4502	4862	5344
Vorgr.	3500	1273	1676	1830	2250	2209	2612	2678	2742	3145	3209	3822	3901	4323
Mit DSP		1601	2085	2322	2823	2867	3351	3495	3643	4122	4270	4965	5122	5635
Vorgr.	4000	1396	1844	1998	2533	2422	2870	2934	3000	3446	3707	4168	4249	4712
Mit DSP		1771	2307	2556	3182	3172	3705	3869	4035	4569	4929	5482	5659	6214
Vorgr.	4500	1521	2014	2168	2571	2637	3128	3192	3256	3929	4008	4516	4595	5103
Mit DSP		1939	2533	2797	3301	3479	4069	4245	4422	5197	5384	5990	6183	6795

Mittelstütze erforderlich

Größere Breiten ohne Mittelstütze auf Anfrage möglich

Unterbau:

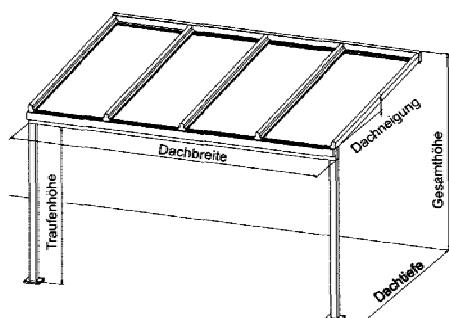
17206	Stützenfuß	St	72,92 €
17263	Verbinder Stahlstütze	St	44,66 €
12820	Stützenprofil	Lfm	21,20 €
12821	Stützenabdeckung	Lfm	12,80 €
17093	Fallrohrverkleidung	Lfm	20,50 €
60/60/4	Stahlrohr für Stützenprofil	Lfm	30,00 €

Zubehör:

TERRASSENÜBERDACHUNGEN aus Aluminium

Modell DiNO-VSG-8 mm

Bausatz Dachkonstruktion, für VSG-Glas
berechnet



Ohne Unterbau

	Breite	2000	2500	3000	3500	4000	4500	5000	5500	6000	6500	7000	7500	8000
	Tiefe													
Vogr.	2000	574	746	802	1090	1146	1423	1254	1310	1482	1538	1708	1764	1934
Mit VSG 8		759	977	1080	1413	1516	1838	1641	1794	2034	2136	2354	2455	2675
Vogr.	2500	632	824	880	1177	1328	1320	1376	1432	1626	1682	1876	1932	2122
Mit VSG 8		864	1114	1229	1583	1792	1844	1870	2042	2318	2433	2687	2799	3052
Vogr.	3000	1088	1298	1350	1193	1228	1444	1500	1556	1770	1826	2042	2331	2564
Mit VSG 8		1363	1643	1766	1682	1788	2074	2101	2293	2603	2730	3018	3371	3680
Vogr.	3250	1250	1650	1804	2292	2183	2583	2647	2711	3112	3176	3578	3875	4293
Mit VSG 8		1547	2021	2251	2811	2781	3255	3242	3483	3999	4139	4618	4984	5485
Vogr.	3500	1315	1740	1894	2406	2295	2718	2784	2848	3273	3335	3978	4057	4499
Mit VSG 8		1636	2140	2376	2966	2934	3435	3584	3681	4238	4383	5097	5253	5784
Vogr.	4000	1446	1918	2072	2456	2520	2992	3056	3120	3592	3859	4346	4425	4914
Mit VSG 8		1813	2376	2624	3099	3252	3809	3972	4130	4687	5056	5627	5806	6385
Vogr.	4500	1577	2096	2254	2681	2745	3264	3328	3394	4097	4180	4714	4793	5329
Mit VSG 8		1985	2604	2870	3395	3569	4185	4360	4532	5334	5523	6158	6346	6979

Mittelstütze erforderlich

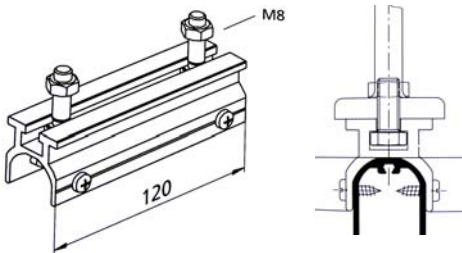
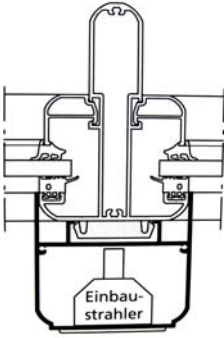
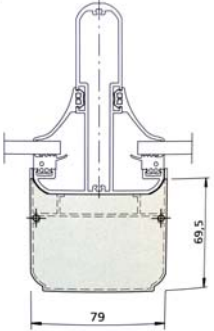
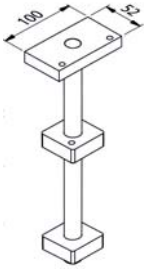
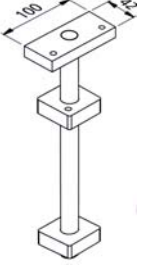
Größere Breiten ohne Mittelstütze auf Anfrage möglich

Unterbau:

17206	Stützenfuß	St	72,92 €
17263	Verbinder Stahlstütze	St	44,66 €
12820	Stützenprofil	Lfm	21,20 €
12821	Stützenabdeckung	Lfm	12,80 €
17093	Fallrohrverkleidung	Lfm	20,50 €
60/60/4	Stahlrohr für Stützenprofil	Lfm	30,00 €

Zubehör:

Zubehoer

	<p>17221 Markisenhalter</p>	<p>weiß/braun 3,53 €</p>	<p>RAL 4,00 €</p>
	<p>12822 Abdeckprofil Einbaustahler 73850 Klemmkalter</p>	<p>weiß/braun 12,90 € 0,17 €</p>	<p>RAL 13,54 €</p>
	<p>17240 Deckel Abdeckprofil</p>	<p>weiß/braun 0,92 €</p>	<p>RAL 1,04 €</p>
	<p>17263 Stützenverbinder für 12800</p>		<p>St 23,89 €</p>
			<p>23,28 €</p>

Zubehoer

	<p>12821 Stützenverleidung 12800 Stützenprofil innen</p> <p>60/60/4 Stahlrohr</p>	<p>weiß/braun Lfm 8,81 € 14,61 €</p> <p>Lfm 15,00 €</p>	<p>RAL Lfm 9,23 € 15,32 €</p>
	<p>12800 Stützenprofil innen 17093 Fallrohrverkleidung</p> <p>60/60/4 Stahlrohr</p> <p>1725019 Schraubstutzen D50 1725100 Laubfangkorb D50 1725200 Fallrohr D50 l= 3 m 1725319 Rohrbogen D50 87° 1725419 Chlips-Rohrschelle D50</p>	<p>weiß/braun Lfm 14,61 € 14,09 €</p> <p>15,00 €</p> <p>St 7,14 € 2,01 € 10,14 € 3,46 € 2,37 €</p>	<p>RAL Lfm 15,32 € 14,94 €</p>
	<p>17260 Stützenfuß Mitte</p>	<p>St 34,24 €</p>	
	<p>17261 Stützenfuß Ecke</p>	<p>St 41,75 €</p>	

Statische Vorbemessung zum Profilsystem
TC-Softline 028 / Terrassendach

Systemhersteller:

heroal-Johann Henkenjohann GmbH&Co.KG
Österwieher Str. 80
D-33415 Verl

Bauvorhaben:

Bauort:

Bauherr:

heroal-Johann Henkenjohann GmbH&Co.KG
Österwieher Str. 80 · D-33415 Verl · Postfach 1264 · D-33411 Verl
Telefon (05246) 5 07-0 · Telefax (05246) 50 72 22/23 · e-mail: info@heroal.de

Geschäftsführer: Johann Henkenjohann, Klaus Braun
Sitz: Verl, Handelsreg. Amtsgericht Gütersloh HRA 3714

In folgender statischer Vorbemessung werden die Haupttragprofile einer Terrassendachkonstruktion (Traufenprofil, Sparren) aus Stahl- und Aluminiumprofilen ausgewählt.

Die Befestigung und Wahl der Verbindungsmittel und aller nicht tragenden Profile untergeordneter Bedeutung erfolgt nach örtlichen Gegebenheiten in bewährter handwerklicher Ausbildung.

Bei der Überdachung handelt es sich um einen Anlehnkörper an ein vorhandenes Gebäude.

In den Vorbemessungstabellen sind alle Variationen (Bautiefe, Rasterabstände, Dachneigungen) erfasst.

Grundlagen der Berechnung:

- die Konstruktionsdetails des Profilherstellers
- die beiliegenden statischen Vorbemessungstabellen

Material:

- Aluminiumprofile aus AlMgSi 0,5 F22
 $\delta_{zul.}: 9,5 \text{ KN/cm}^2$
E-Modul: $E = 70\,000 \text{ N/mm}^2$
- Stahl St-37
 $\delta_{zul.}: 14 \text{ KN/cm}^2$
E-Modul: $E = 210\,000 \text{ N/mm}^2$

zul. Durchbiegung: Li/200

Lastannahmen:

Eigengewicht:

Glas: $g = 0,3 \text{ KN/m}^2$
Profile: $g = 0,1 \text{ KN/m}^2$
 $g = 0,4 \text{ KN/m}^2$

Stegplatten $g = 0,1 \text{ KN/m}^2$
Profile: $g = 0,1 \text{ KN/m}^2$
 $g = 0,2 \text{ KN/m}^2$

Schnee (gemäß DIN 1055):

$s_o = 0,75 \text{ KN/m}^2$
 $s_o = 1,25 \text{ KN/m}^2$

Staudruck (gemäß DIN 1055):

Einbauhöhe $\leq 8 \text{ m}$: $q = 0,5 \text{ KN/m}^2$

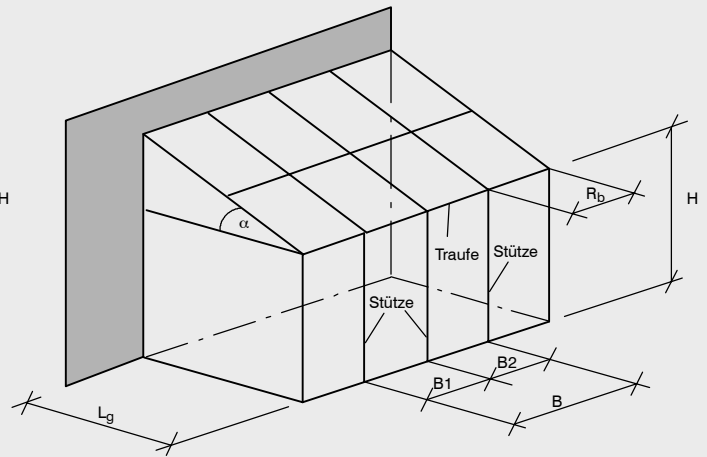
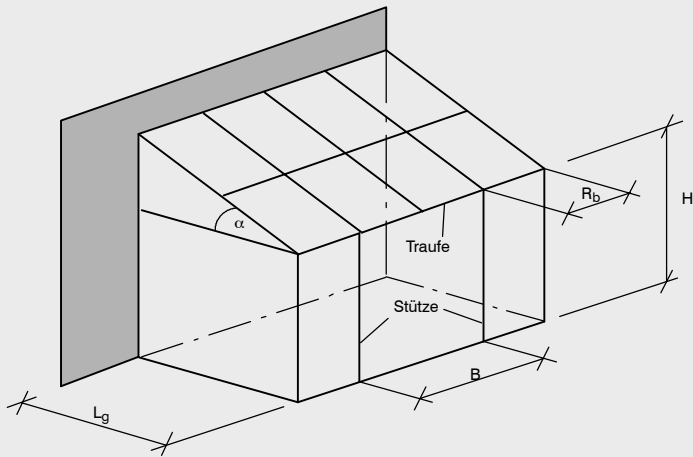
heroal-Johann Henkenjohann GmbH&Co.KG
Österwieher Str. 80 · D-33415 Verl · Postfach 1264 · D-33411 Verl
Telefon (05246) 5 07-0 · Telefax (05246) 50 72 22/23 · e-mail: info@heroal.de

Geschäftsführer: Johann Henkenjohann, Klaus Braun
Sitz: Verl, Handelsreg. Amtsgericht Gütersloh HRA 3714

Dachtyp:

Typ 1 ohne Mittelstütze

Typ 2 mit Mittelstütze



Abmessungen:

$L_g = \underline{\hspace{2cm}} \text{ m}$

$H = \underline{\hspace{2cm}} \text{ m}$

$B = \underline{\hspace{2cm}} \text{ m}$

$R_b = \underline{\hspace{2cm}} \text{ m}$

Dachneigung $\alpha = \underline{\hspace{2cm}} ^\circ$

Legende:

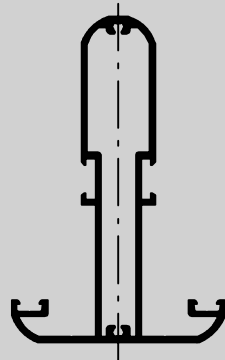
- L_g : maximale Ausladung des Daches von Wand bis Vorderkante Stütze
- H : Stützhöhe
- B (Typ 1) maximale Spannweite des Traufenträgers zwischen den Stützen
- B (Typ 2) Stützenabstand $B = B_1 + B_2$
 $B/2$ darf nicht größer sein als B_1 bzw. B_2
- R_b Rasterabstand der Sparren
- α Dachneigung von der Grundfläche

heroal-Johann Henkenjohann GmbH&Co.KG
Österwieher Str. 80 · D-33415 Verl · Postfach 1264 · D-33411 Verl
Telefon (05246) 5 07-0 · Telefax (05246) 50 72 22/23 · e-mail: info@heroal.de

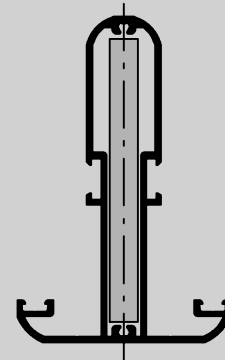
Geschäftsführer: Johann Henkenjohann, Klaus Braun
Sitz: Verl, Handelsreg. Amtsgericht Gütersloh HRA 3714

Tabellen 1.1 / 1.2: Statische Vorbemessungstabelle für Sparrenausführung Terrassendach

Die Durchbiegung des Sparrens wird auf $f \leq L/200$ begrenzt.



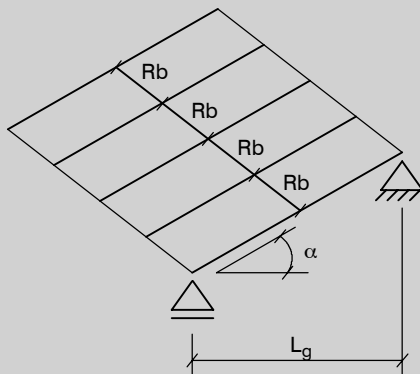
12814
ohne Verstärkung
Tabelle 1.1



12814
mit Verstärkung: St 100x10
Tabelle 1.2

Rasterab- stand der Sparren R_b [m]	max. zul. Ausladung L_g [m]				max. zul. Ausladung L_g [m]			
	Stegplatten		VSG		Stegplatten		VSG	
	s = 0,75	s = 1,25	s = 0,75	s = 1,25	s = 0,75	s = 1,25	s = 0,75	s = 1,25
0,6	3,85	3,35	3,60	3,20	5,55	4,80	5,20	4,60
0,7	3,65	3,20	3,40	3,05	5,25	4,60	4,95	4,40
0,8	3,50	3,05	3,25	2,90	5,05	4,40	4,75	4,20
0,9	3,35	2,90	3,15	2,80	4,85	4,20	4,55	4,05
1,0	3,25	2,80	3,05	2,70	4,70	4,05	4,40	3,90
1,1	3,15	2,70	2,95	2,60	4,55	3,95	4,25	3,75
1,2	3,05	2,65	2,85	2,55	4,40	3,85	4,15	3,65

Statisches System:



Dachneigung $\alpha \leq 20^\circ$
s = Schneelast in KN/m²

Tabellen 2.1 / 2.2: Statische Vorbemessungstabelle für Traufenausführung Terrassendach

Die Durchbiegung der Traufe wird bei Einhaltung der Randbedingungen auf $f \leq L/200$ begrenzt.

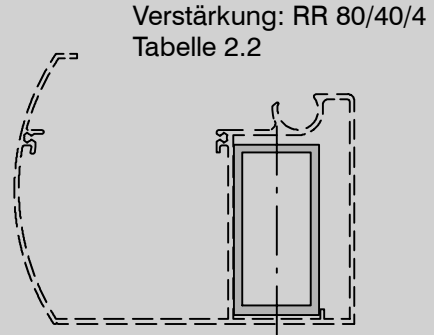
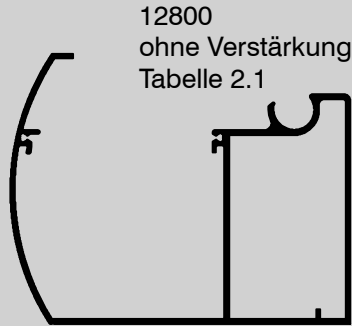


Tabelle 2.1: max. zul. Traufträgerbreite (ohne Verstärkung) [m]

Ausladung L_g [m]	Tabelle 2.1: max. zul. Traufträgerbreite (ohne Verstärkung) [m]							
	ohne Mittelstütze				mit Mittelstütze			
	Stegplatten		VSG		Stegplatten		VSG	
	s = 0,75	s = 1,25	s = 0,75	s = 1,25	s = 0,75	s = 1,25	s = 0,75	s = 1,25
2,0	3,90	3,42	3,67	3,29	9,38	7,72	8,58	7,26
2,5	3,64	3,19	3,43	3,06	8,46	6,94	7,74	6,52
3,0	3,44	3,01	3,24	2,89	7,78	6,38	7,10	5,98
3,5	3,28	2,87	3,08	2,75	7,24	5,92	6,60	5,56
4,0	3,14	2,75	2,96	2,60	6,80	5,54	6,20	5,20
4,5	3,03	2,62	2,85	2,46	6,42	5,24	5,86	4,92
5,0	2,93	2,49	2,75	2,33	6,10	4,98	5,56	4,66

Tabelle 2.2: max. zul. Traufträgerbreite (mit Verstärkung: RR 80/40/4) [m]

Ausladung L_g [m]	Tabelle 2.2: max. zul. Traufträgerbreite (mit Verstärkung: RR 80/40/4) [m]							
	ohne Mittelstütze				mit Mittelstütze			
	Stegplatten		VSG		Stegplatten		VSG	
	s = 0,75	s = 1,25	s = 0,75	s = 1,25	s = 0,75	s = 1,25	s = 0,75	s = 1,25
2,0	4,77	4,19	4,50	4,02	12,70	10,46	11,64	9,84
2,5	4,46	3,91	4,20	3,75	11,48	9,42	10,48	8,84
3,0	4,21	3,69	3,97	3,54	10,54	8,64	9,62	8,10
3,5	4,01	3,51	3,78	3,37	9,80	8,02	8,94	7,52
4,0	3,85	3,36	3,62	3,22	9,20	7,52	8,40	7,06
4,5	3,71	3,24	3,49	3,10	8,70	7,10	7,92	6,66
5,0	3,58	3,13	3,37	3,00	8,28	6,74	7,54	6,32

Dachneigung $\alpha \leq 20^\circ$
s = Schneelast in KN/m²

Tabellen 2.3 / 2.4: Statische Vorbemessungstabelle für Traufenausführung Terrassendach

Die Durchbiegung der Traufe wird bei Einhaltung der Randbedingungen auf $f \leq L/200$ begrenzt.

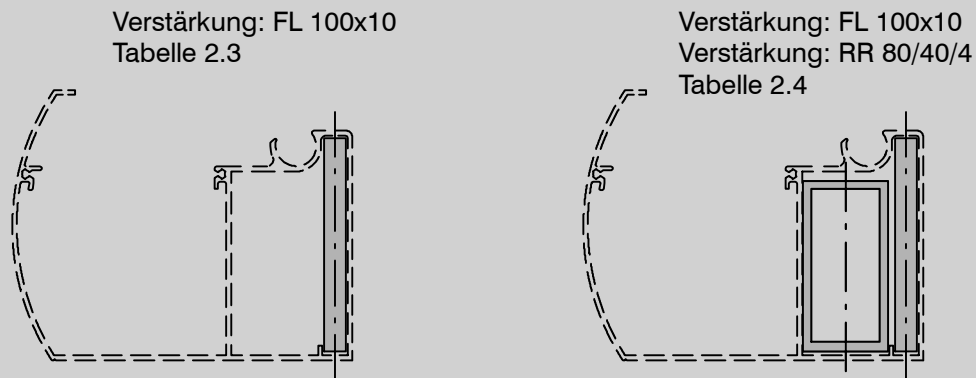


Tabelle 2.3: max. zul. Traufrägerbreite (mit Verstärkung: FL 100x10) [m]

Ausladung L_g [m]	ohne Mittelstütze				mit Mittelstütze			
	Stegplatten		VSG		Stegplatten		VSG	
	s = 0,75	s = 1,25	s = 0,75	s = 1,25	s = 0,75	s = 1,25	s = 0,75	s = 1,25
	2,0	4,97	4,37	4,69	4,19	12,50	10,28	11,44
2,5	4,64	4,07	4,37	3,91	11,28	9,26	10,32	8,70
3,0	4,39	3,84	4,13	3,68	10,36	8,50	9,46	7,98
3,5	4,18	3,66	3,93	3,51	9,64	7,88	8,80	7,40
4,0	4,01	3,50	3,77	3,36	9,06	7,40	8,26	6,94
4,5	3,86	3,37	3,63	3,23	8,56	6,98	7,80	6,56
5,0	3,73	3,26	3,51	3,11	8,14	6,64	7,42	6,22

Tabelle 2.4: max. zul. Traufrägerbreite (mit Verstärkungen: FL 100x10 und RR 80/40/4) [m]

Ausladung L_g [m]	ohne Mittelstütze				mit Mittelstütze			
	Stegplatten		VSG		Stegplatten		VSG	
	s = 0,75	s = 1,25	s = 0,75	s = 1,25	s = 0,75	s = 1,25	s = 0,75	s = 1,25
	2,0	5,57	4,89	5,25	4,69	14,80	12,18	13,56
2,5	5,20	4,56	4,90	4,37	13,36	10,98	12,22	10,30
3,0	4,91	4,30	4,62	4,12	12,28	10,06	11,22	9,44
3,5	4,68	4,09	4,40	3,93	11,42	9,34	10,42	8,76
4,0	4,49	3,92	4,22	3,76	10,72	8,76	9,78	8,22
4,5	4,32	3,78	4,06	3,62	10,14	8,28	9,24	7,76
5,0	4,18	3,65	3,93	3,50	9,64	7,86	8,78	7,38

Dachneigung $\alpha \leq 20^\circ$
 $s =$ Schneelast in KN/m²

TC-Softline ProfiSerie 028

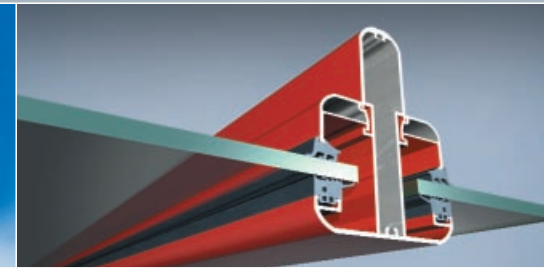
Die wirtschaftliche Lösung für ungedämmte Terrassendächer und Carports mit einem Maximum an Gestaltungsmöglichkeit.



Werk in Verl



Werk in Hövelhof



heroal zählt europaweit zu den führenden Anbietern von Aluminium-Profilsystemen für Rolläden, Rolltore, Fenster, Türen, Fassaden und Insektenschutz.

Das Lieferprogramm der kompletten Systempalette für diese Bauelemente ist einzigartig in der Branche.

Hochwertige Aluminiumwerkstoffe, die umfassenden Systeme bei optimaler Kompatibilität sowie das flächendeckende Vertriebs- und Logistiknetz sind die Grundlagen für den Erfolg von heroal.

500 kompetente Mitarbeiter in allen Bereichen des Unternehmens arbeiten kontinuierlich an der Weiterentwicklung und Optimierung unserer Systeme und Dienstleistungen für den Erfolg der über 3.000 Kunden in aller Welt.

heroal-Johann Henkenjohann
GmbH & Co. KG
Österwieher Str. 80
D-33415 Verl
Tel. +49 (0)52 46-5 07-0
Fax +49 (0)52 46-5 07-2 22/223
info@heroal.de
www.heroal.de

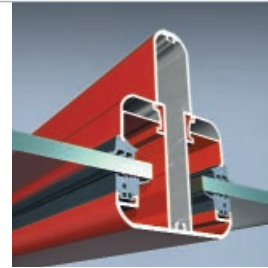


Artikel-Nr. 88647 00



TC-Softline ProfiSerie 028

- Geringe Profilanzahl bietet maximale Möglichkeiten
- Modernes Softline Design für Terrassendächer und Carports
- Keine sichtbaren Verschraubungen im Innenbereich
- Schlagregendichtigkeit nach DIN EN 12155 geprüft beim ift in Rosenheim
- Widerstand gegen Windlasten nach DIN EN 12179 zertifiziert
- Hohe Tragfähigkeit durch Stahlarmierung in Sparren und Traufe
Maximale Dachgröße mit zwei Stützen 5 x 5 m
- Einfaches Standarddach ohne Glasleisten mit einfachem Wandanschluss und spezieller Glashaltedichtung
- Anspruchsvolles Dach mit abgerundeten Glasleisten und Schwenkprofil im Wandanschluss
- Dächer mit Dachüberstand sind leicht zu realisieren
- Innovative Stützenbefestigungen
- Zweiteilige Stützenverkleidungen im Softline Design
- Die Entwässerung des Daches kann in die Stützenverkleidung integriert werden
- Strahlereinbau in den Sparren durch unterclipsbares Zusatzprofil möglich
- Spezielle Software für alle Prozeßschritte von Angebotserstellung, Visualisierung, Kalkulation bis zur Arbeitsvorbereitung



Konstruktionsdetails

